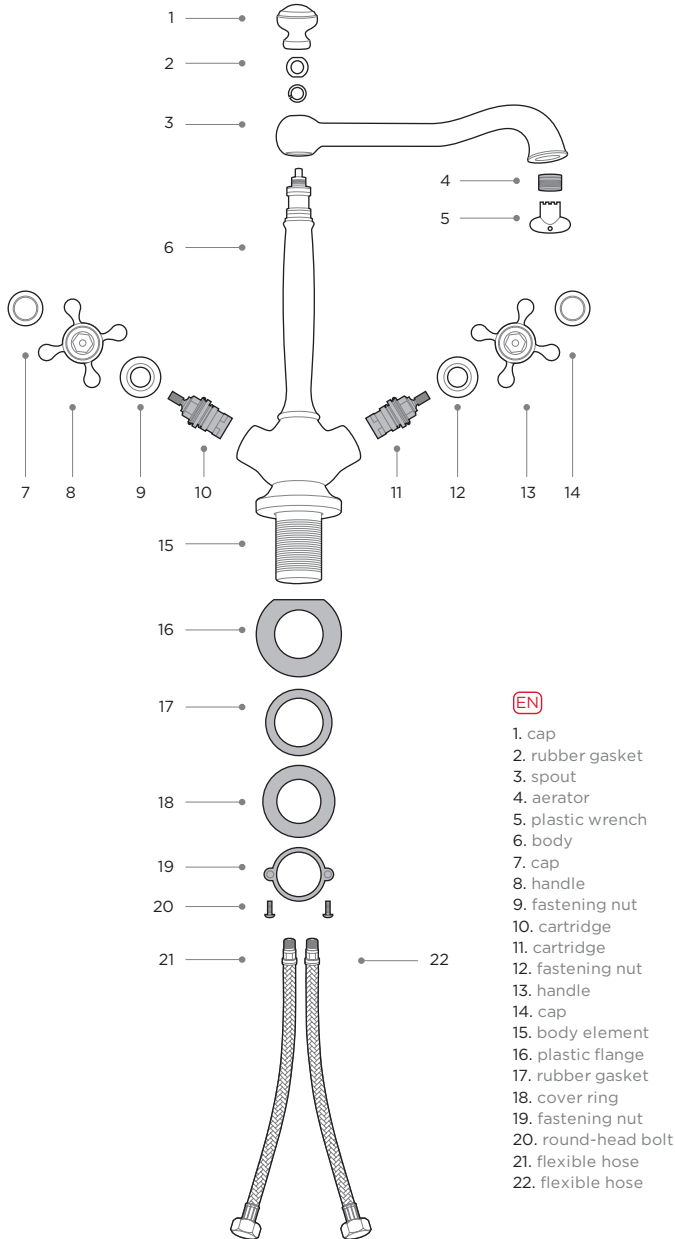
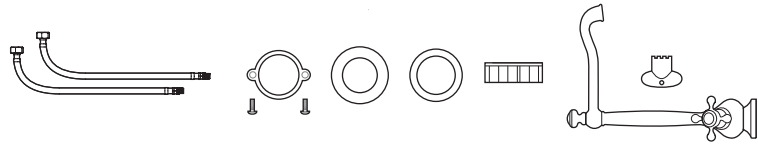


電源キット
supply kit
комплект поставки



JP

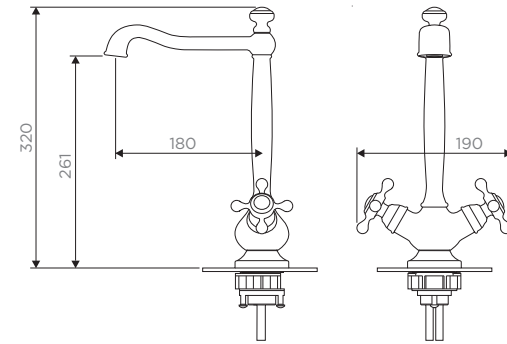
1. プラグ
2. ワッシャー
3. 注ぎ口
4. エアレーター
5. プラスチックレンチ
6. ボディ
7. プラグ
8. ハンドル
9. 固定ナット
10. カートリッジ
11. カートリッジ
12. 固定ナット
13. ハンドル
14. プラグ
15. ボディ要素
16. プラスチック製 ガasket
17. ワッシャー
18. カバーリング
19. 固定ナット
20. ラウンドヘッドボルト
21. フレキシブルホース
22. フレキシブルホース

EN

1. cap
2. rubber gasket
3. spout
4. aerator
5. plastic wrench
6. body
7. cap
8. handle
9. fastening nut
10. cartridge
11. cartridge
12. fastening nut
13. handle
14. cap
15. body element
16. plastic flange
17. rubber gasket
18. cover ring
19. fastening nut
20. round-head bolt
21. flexible hose
22. flexible hose

RU

1. заглушка
2. резиновая прокладка
3. излив
4. аэратор
5. пластиковый ключ
6. корпус смесителя
7. заглушка
8. ручка
9. крепежная гайка
10. картридж
11. картридж
12. крепежная гайка
13. ручка
14. заглушка
15. элемент корпуса
16. пластиковый фиксатор
17. резиновая прокладка
18. закрывающее кольцо
19. крепежная гайка
20. болт с круглой головкой
21. гибкий шланг
22. гибкий шланг



KAGOSHIMA

JP

インストールと取扱説明書

- インストール時にプロのサービスで使用して下さい
- 指示に従いまして下さい
- 製品が完全にスタッフと工場廃品がないで作って下さい
- インストール前にチューブに水を流して下さい
- 100 から 300 ミクロンフィルターの蛇口をインストール使用して下さい

技術データ

圧力 0.5 < 5.1 < 10 バール。推奨温度 60°C

EN

Installation and maintenance manual

- we recommend that this product is installed by a qualified professional contractor
- please follow the guidelines below
- check the product immediately to ensure that it is complete and has not been damaged
- before installation it is recommended to flush the water system
- it is recommended to install the taps with 100-300 micron filters

Technical details

Pressure: 0,5 < 1-5 < 10 bar. Recommended temperature: 60° C

RU

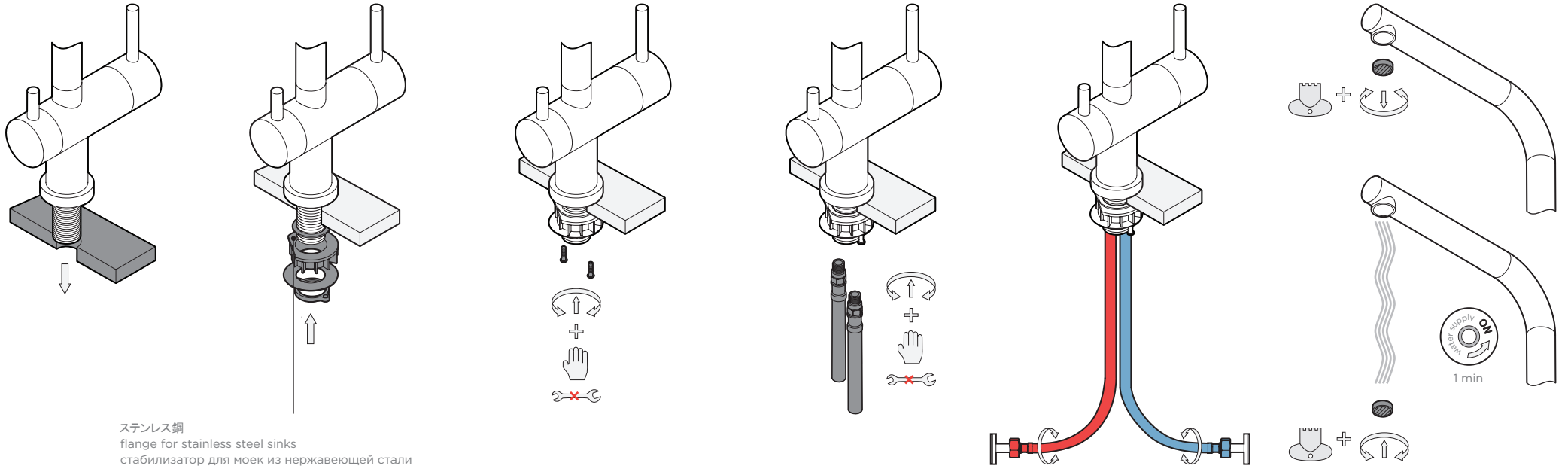
Инструкция по эксплуатации и монтажу

- при установке мы рекомендуем воспользоваться услугами профессионалов
- пожалуйста, следуйте инструкции
- проверьте товар на наличие заводского брака, убедитесь, что он полностью укомплектован
- перед началом установки рекомендуется пропустить воду по трубам
- рекомендуется устанавливать смеситель с фильтрами 100-300 мк

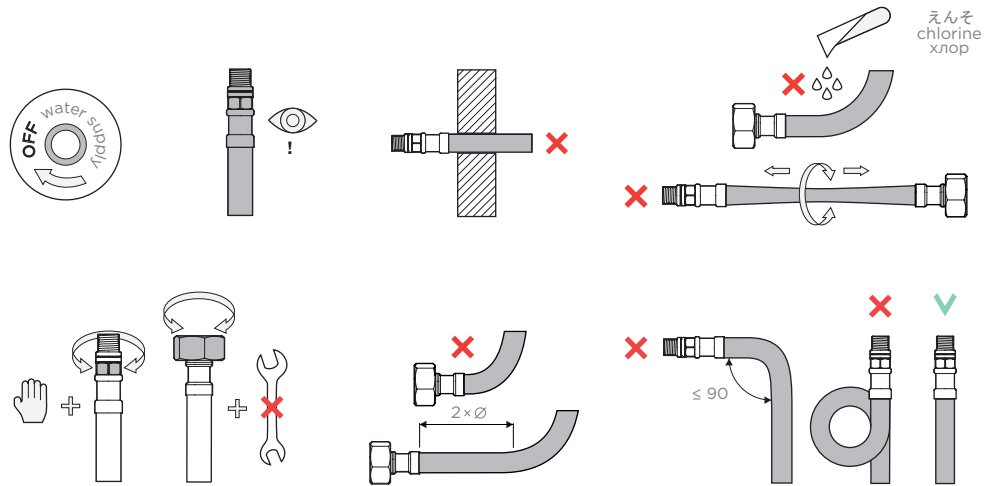
Технические данные

Давление: 0,5 < 1-5 < 10 бар. Рекомендованная температура: 60° C

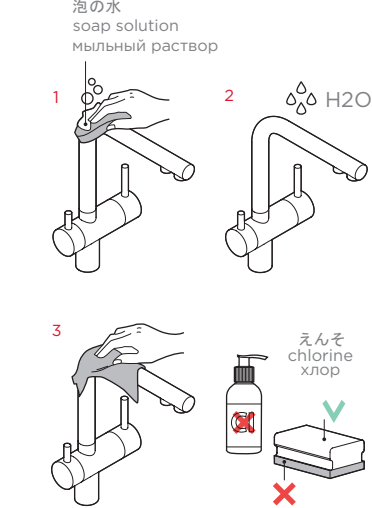
インストール・installation・монтаж



インストールで提言・installation guidelines・рекомендации по монтажу



ケア・maintenance・уход



カートリッジの代わり・cartridge replacement・замена картриджа

